



REXNORD 1040系列磁性轉彎平頂鏈板升級 —應用於容器輸送

REXNORD不斷致力於開發能有效解決問題的創新型輸送鏈板和配件，以滿足食品飲料行業中日益增長的高速和多排輸送的需求。在平頂鏈板普遍應用的轉彎輸送線上，REXNORD® 1040系列磁性轉彎平頂鏈板將會是您的最佳選擇。

容器輸送改良

REXNORD 1040系列磁性轉彎鏈板具有出色的平整度，能夠傳送非常特殊形狀或者材質的容器，例如PET瓶。該鏈板有兩種表面形式：封閉表面（FTM）和開放表面（FGM），有多種的REXNORD工程塑料材質：XLG，PSX®，DRY-PT®，HP™和DKA。

安全性提高

專利的銷軸定位解決方案能提高操作者的安全性。無需鐵錘和重擊，銷軸就能輕鬆插入。將鏈節輕輕向後方拉伸直至聽見咔嚓聲，則銷軸被鎖定。通過這樣的方式，能快速、安全並容易安裝和維護鏈板。

節能

1040系列鏈板與市場上設計類似的鏈板相比，其重量明顯減輕。降低了驅動軸上的拉力，從而達到節能的成果。

互換性

REXNORD 1040系列磁性轉彎平頂鏈板可以與1050/1060系列磁性轉彎平頂鏈板相互整體替換，並且使用同一型號鏈輪。

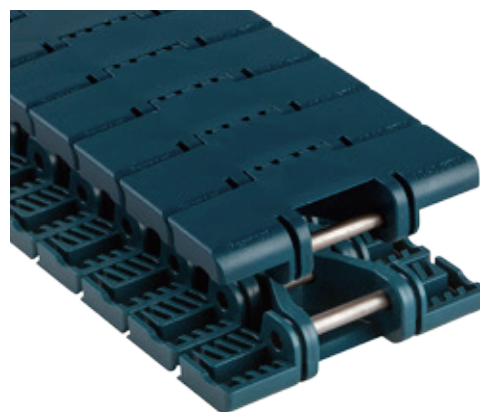
REXNORD 1040系列磁性轉彎平頂鏈板可安裝在原來的行業標準輸送機上，而無需任何設計上的調整。1040系列鏈板不能與1050/1060系列平頂鏈板拼接。

動態高速容器輸送應用上體現出優越的性能，包括：

- 高速，轉彎單道輸送應用
- 多排轉彎輸送應用



REXNORD DRY-PT 1040磁性轉彎平頂鏈板



REXNORD XLG 1040磁性轉彎平頂鏈板

性能與優點:

更優的平整度

- REXNORD 1040系列磁性轉彎平頂鏈板能夠傳送非常特殊形狀或者材質的容器。

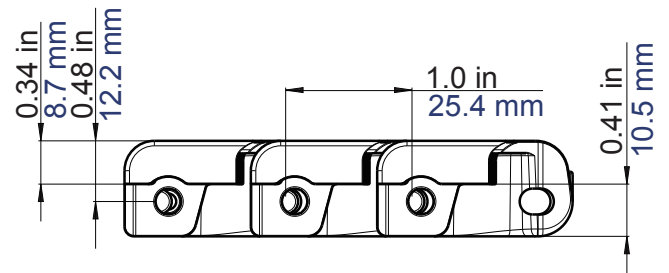
維護保養

- REXNORD 1040系列磁性轉彎平頂鏈板安裝快速，簡易，無需鐵錘和重擊。銷軸插入簡便，反向彎曲鏈節直到銷軸發出“咔嚓”聲，則表示銷軸安全定位。

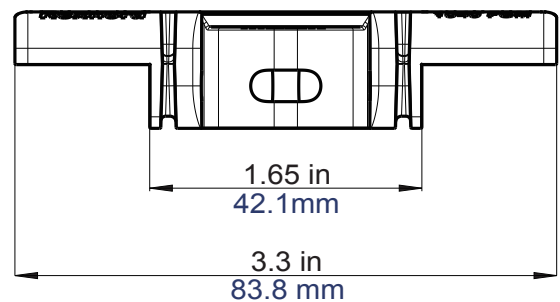
互相兼容性

- 現有的安裝REXNORD 1050/1060系列磁性轉彎鏈板或者類似型號的輸送設備，可用REXNORD 1040系列磁性轉彎平頂鏈板進行改造升級，無需更改輸送機設置。
- REXNORD 1040系列磁性轉彎平頂鏈板可以在REXNORD 1050/1060系列磁性轉彎平頂鏈板所使用的鏈輪上運行。

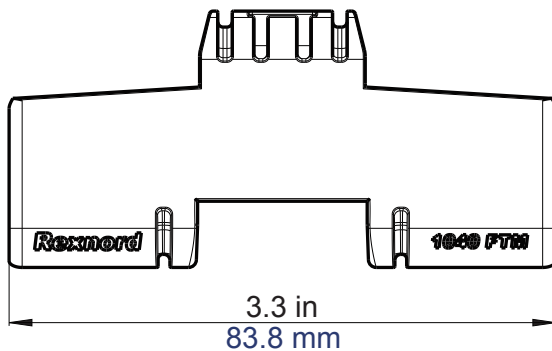
側視圖



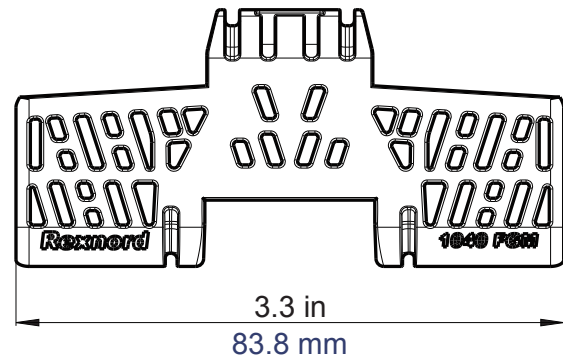
正視圖



平頂表面（封閉表面）俯視圖



開放表面（35%開放度）俯視圖



REXNORD 1040系列磁性轉彎封閉鏈板材料概覽

鏈板類型	材料	編號	工作荷載（最大）		背彎半徑（最小）	鏈片厚度	轉彎半徑（最小）	鏈片寬度
			磅/牛頓	磅/英尺/公斤/米				
DRY-PT1040FTM	DRY-PT	10604554						
PSX1040FTM	PSX	10604578						
XLG1040FTM	XLG	10604555	337 / 1500	0.67 / 1.00	5.12 / 130.0	0.34 / 8.7	19.7 / 500	3.33 / 83.8
HP1040FTM	HP	10608553						
DKA1040FTM	DKA	10608551						

REXNORD 1040系列磁性轉彎開放鏈板材料概覽

鏈板類型	材料	編號	工作荷載（最大）		背彎半徑（最小）	鏈片厚度	轉彎半徑（最小）	鏈片寬度
			磅/牛頓	磅/英尺/公斤/米				
DRY-PT1040FGM	DRY-PT	10604582						
PSX1040FGM	PSX	10604586						
XLG1040FGM	XLG	10604583	337 / 1500	0.64 / 0.95	5.12 / 130.0	0.34 / 8.7	19.7 / 500	3.33 / 83.8
HP1040FGM	HP	10608555						
DKA1040FGM	DKA	10608554						