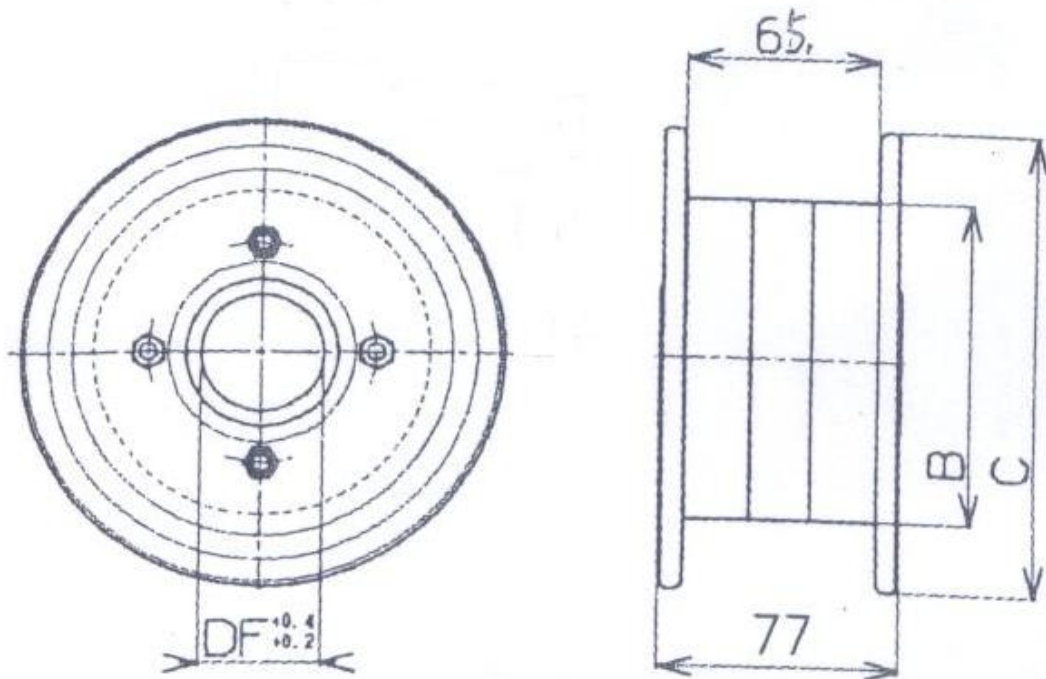


昭合貿易有限公司

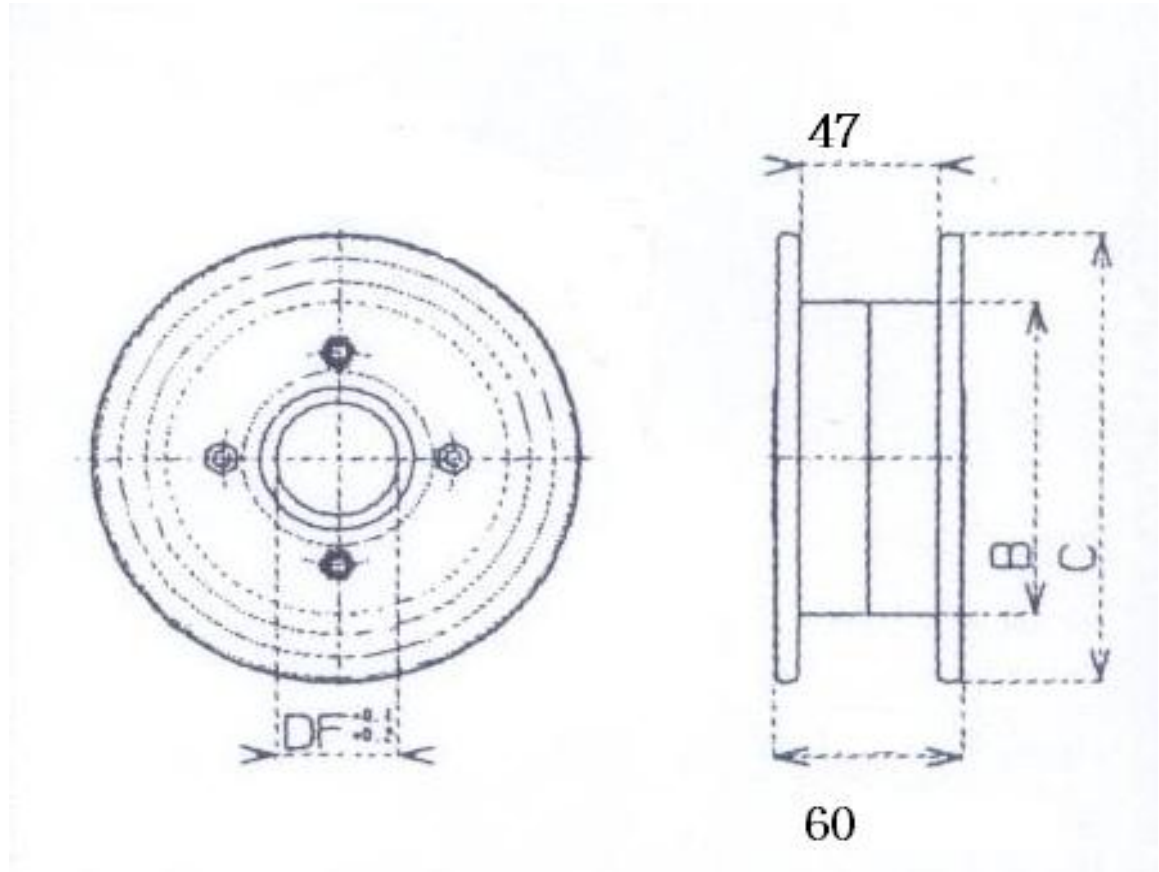
轉彎鏈條用惰輪尺寸參考圖



規格		齒數	B mm	C mm	DF mm
MIT-12780	RH19-25	9	85	118	25
MIT-12781	RH19-30				30
MIT-12784	RH21-25	10	85	129	25
MIT-12785	RH21-30				30
MIT-12786	RH21-35				35
MIT-12787	RH21-40				40

昭合貿易有限公司

直線鏈條用惰輪尺寸參考圖



規格		齒數	B mm	C mm	DF mm
MIT-12680	SH19-25	19	85	118	25
MIT-12681	SH19-30				30
MIT-12684	SH21-25	21	85	129	25
MIT-12685	SH21-30				30
MIT-12686	SH21-35				35
MIT-12687	SH21-40				40