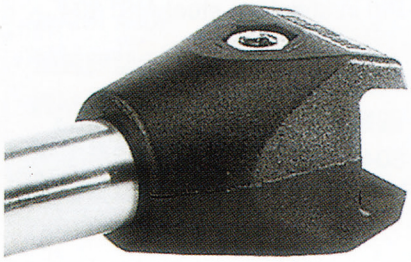
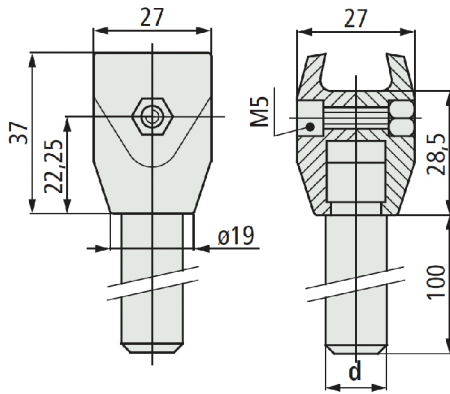


■ 方單軌夾



■ A222-002 Single guide rail clamp



Material:

- Clamp in nylon.
- Pin in stainless steel AISI 304.
- Bolt in AISI 304.
- Nut in nickel plated brass.

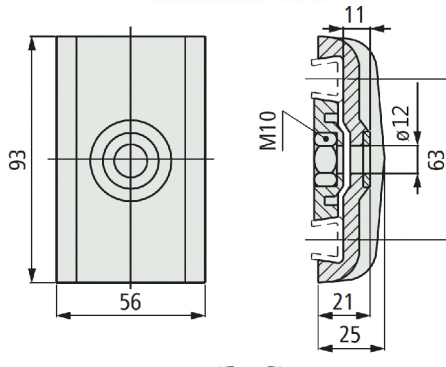
材質：

- 方單軌夾為尼龍
- pin/螺釘/螺帽為304不鏽鋼

■ 方雙軌夾



■ MIT-CL213 Double guide rail clamp



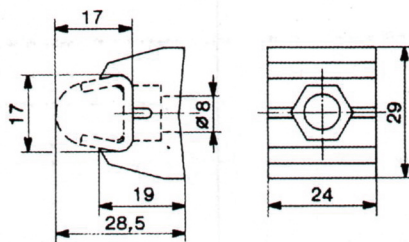
Material:

- Clamp in nylon;
- pin, bolt, washer & nuts in stainless steel AISI 304.

材質：

- 方雙軌夾為尼龍材質 · pin 螺釘、華司與螺帽為304不鏽鋼

■ 導條夾頭



材質：

- Clamp in nylon.

材質：

- 導條夾頭為尼龍纖維

