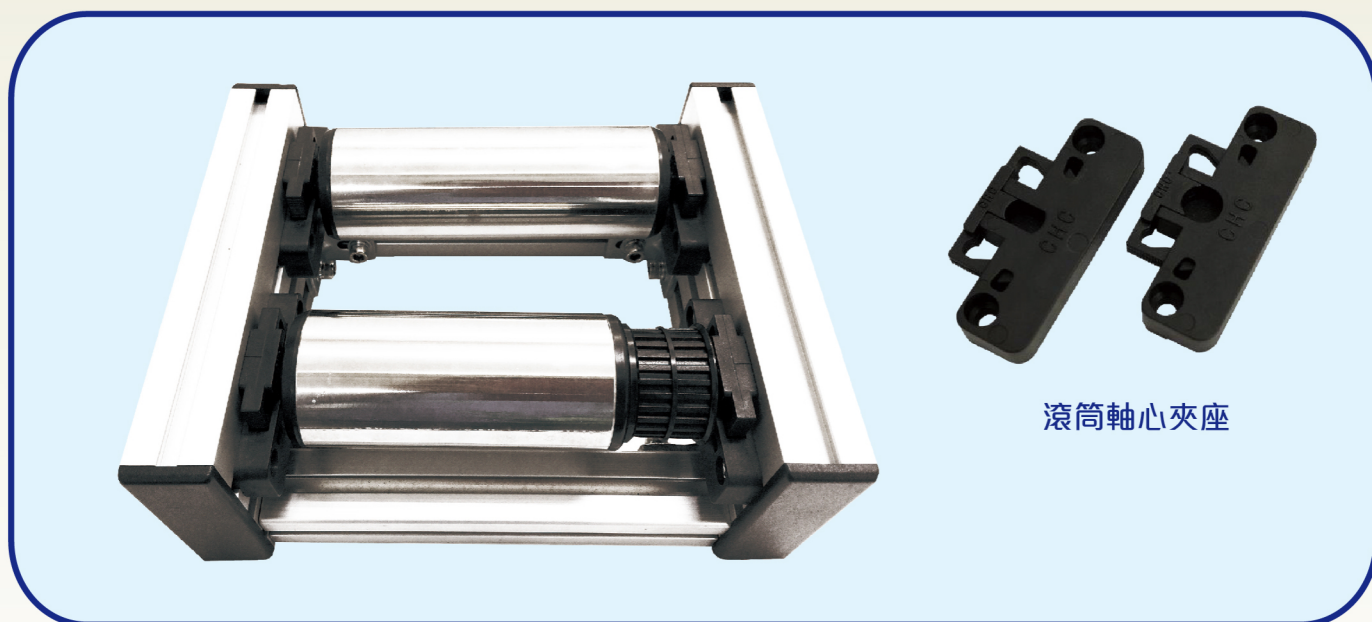


# 軸心座

## Spindle Clamp



滾筒軸心夾座

滾筒安裝卡止定位（滾筒耳），上蓋採用由上往下壓入壓扣式，容易拆裝，節省安裝滾筒的工時。固定螺絲孔可在已安裝滾筒後，仍可調整滾筒間距。

